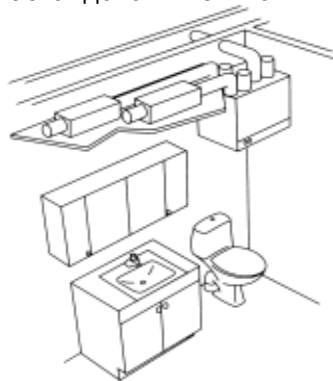


ILTO 300

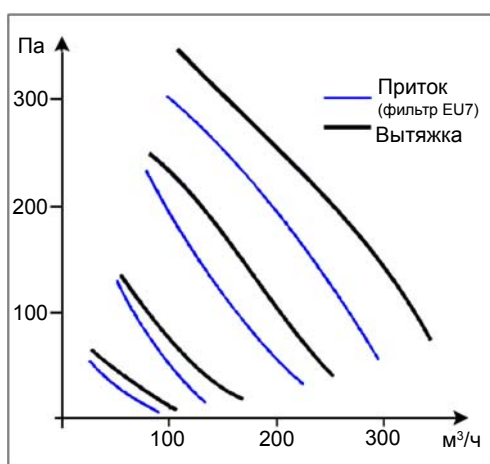
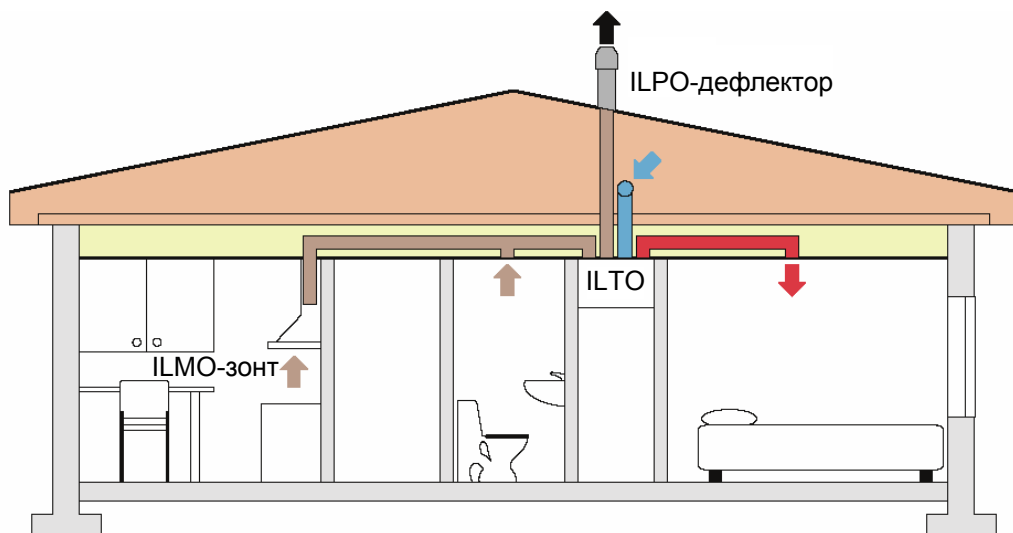
ILTO 300 (300K) обслуживает помещения площадью до 100 м². Оснащена фильтрами класса EU3 и EU7. Два варианта исполнения:
 1. с управлением в установке (ILTO 300)
 2. с дистанционным управлением (ILTO 300K).
 *Пульт управления заказывается дополнительно.



Максимальная потребляемая мощность ILTO 300 - 800 Вт.
 Вес установки 40 кг.

В качестве дополнительной опции можно заказать летнюю вставку, которая монтируется в теплый период года на место рекуператора.

Автоматическая система защиты рекуператора от замерзания отключает приточный вентилятор при температуре воздуха на выходе 5°C. На воздуховод наружного воздуха можно установить ТЭН предварительного подогрева. ILTO монтируется только в отапливаемые помещения.

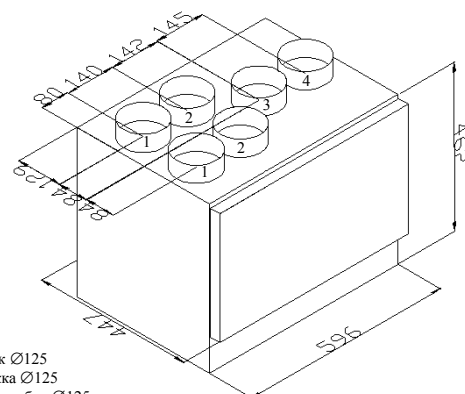
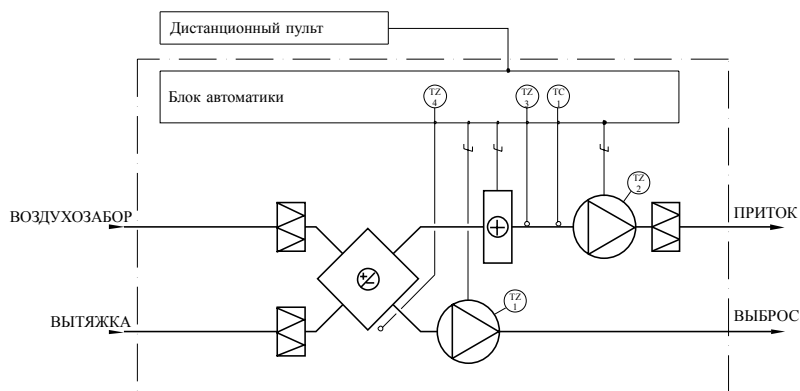


Шумовые характеристики

Позиция переключателя	1	2	3	4
расход л/с	27	44	63	74
дБ(А)	26	33	39	42

Уровень звуковой мощности без шумоглушителя L_w, дБ(А)

Позиция переключателя	1	2	3	4
Приток/ Вытяжка	47	56	64	69
Рециркуляция	40	49	56	62



1. Приток Ø125
2. Вытяжка Ø125
3. Воздухозабор Ø125
4. Выброс Ø125